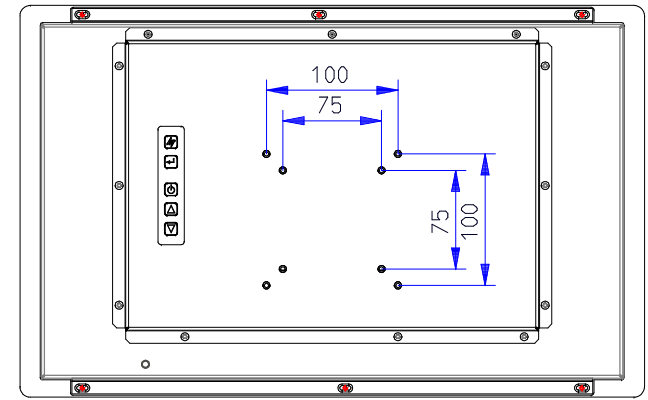
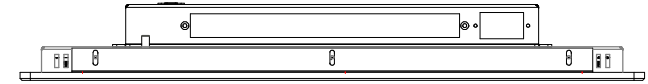
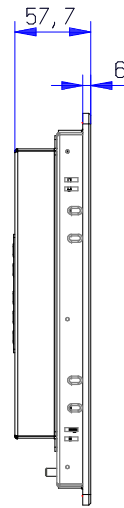
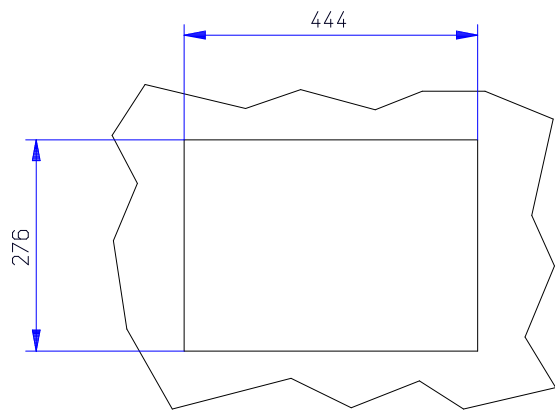


Frontansicht



Rückansicht

Wandausschnitt



Alle Rechte und Irrtümer sowie Änderungen vorbehalten.

	SR SYSTEM ELEKTRONIK GmbH		Refer to protection notice ISO 16016 General tolerances ISO 2768 medium Not measured outlines take from the 3D- or dxf-data		Maßstab: 1:4	Gewicht:
					Baugruppe: P-FLAT 19/FHD STAND 0	Kunde: 128031
					Bezeichnung:	
				Bearb: 06.02.2019 M. Erlenmaier	.	
				Gepr: 06.02.2019 A. Schwarz	Artikel-Nr.:	
				Norm:	P-FLAT 19/FHD STAND 0	
					Material:	
						Blatt 1
						Bl.
Zust.	Änderung	Datum	Name		Urspr.	Ers. l.: